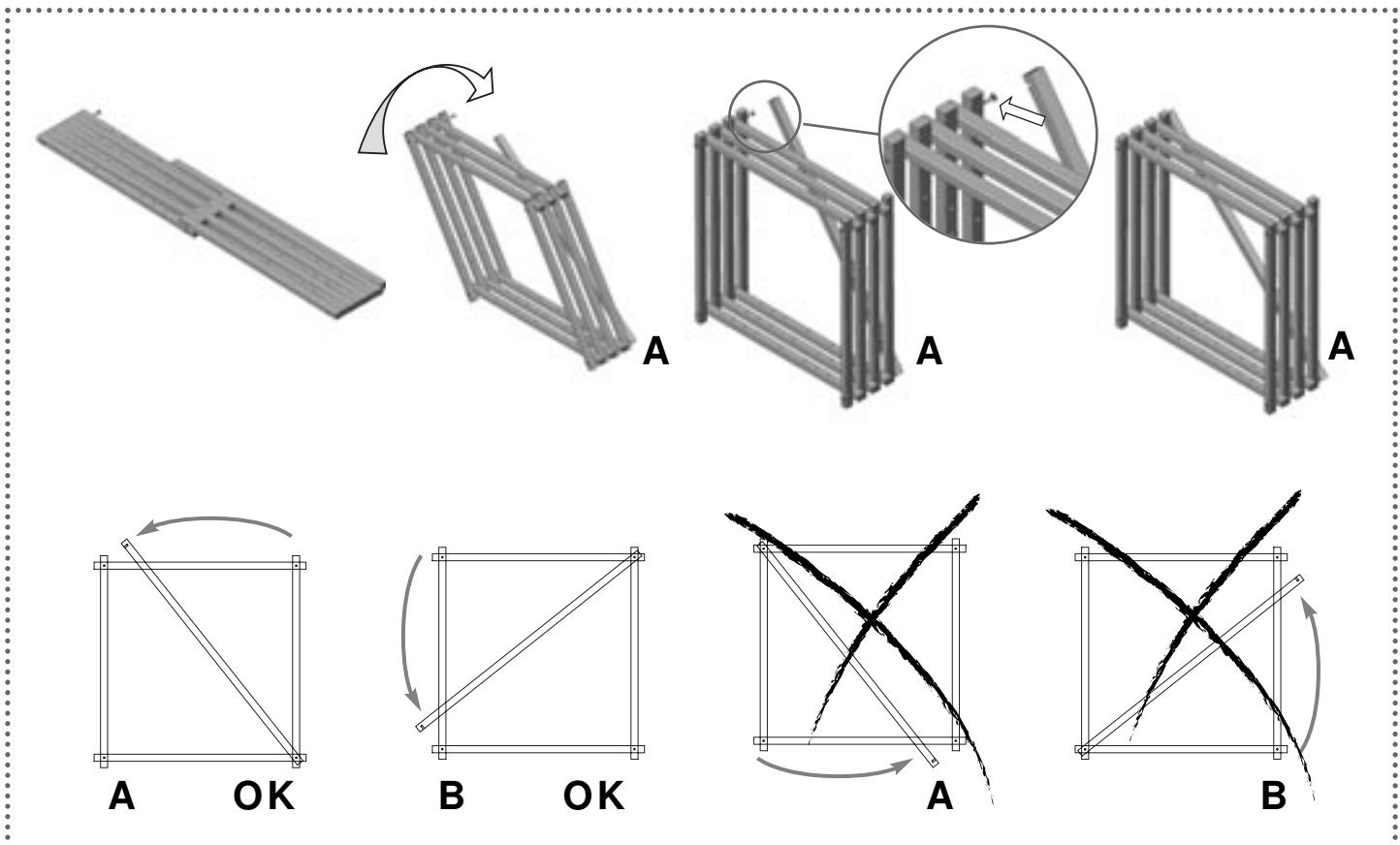
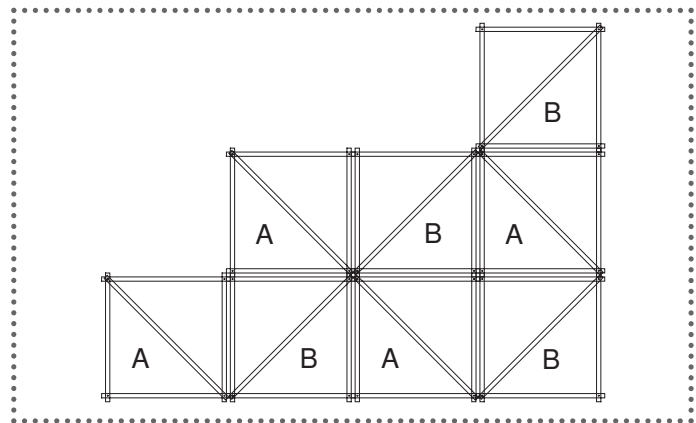
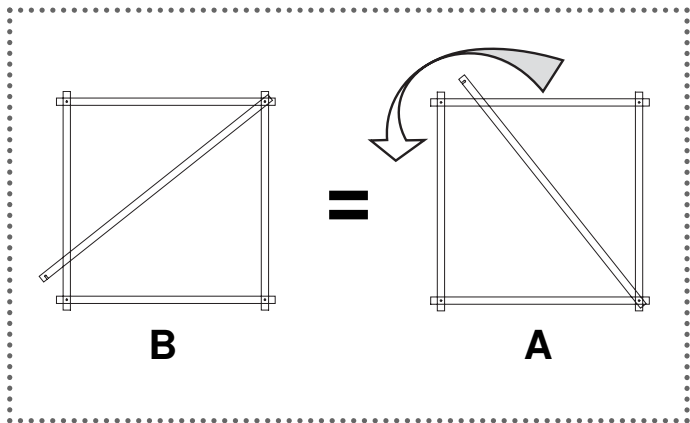
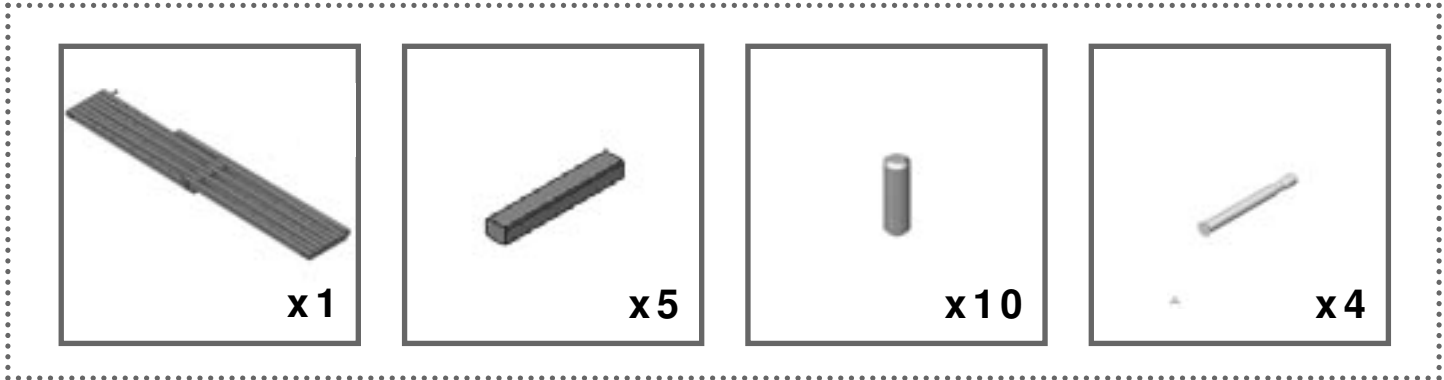
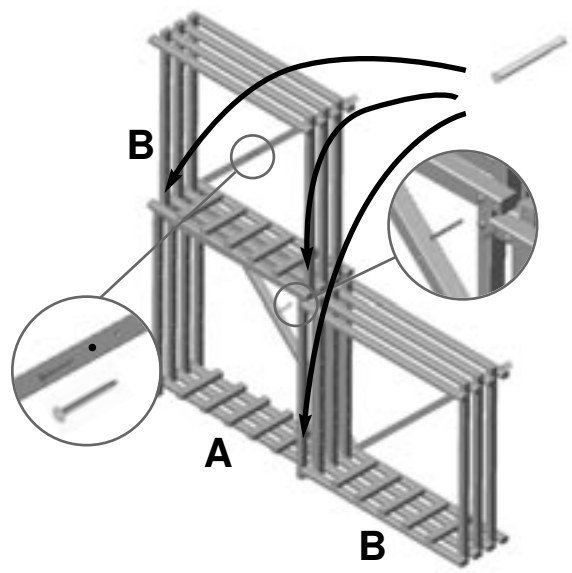
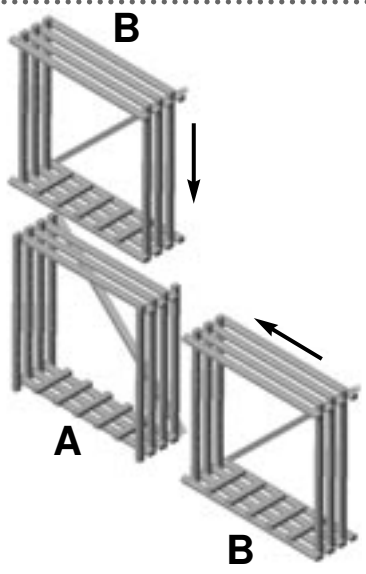
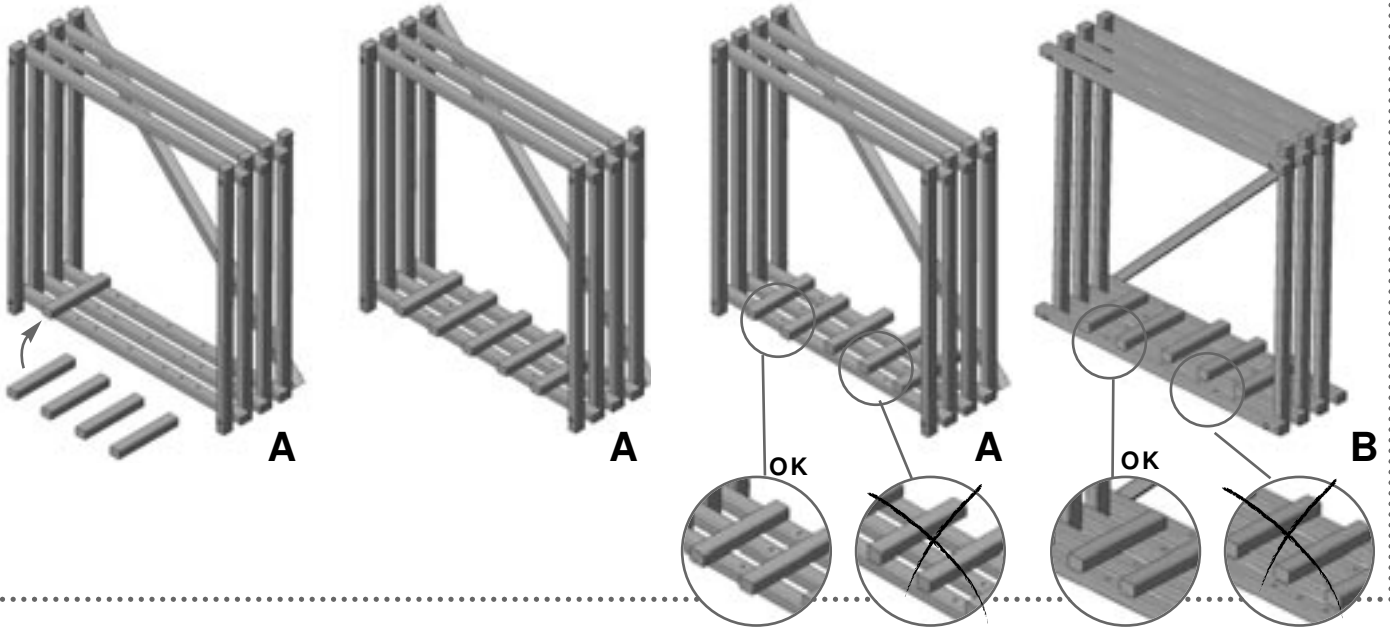


MODULO
OCUBE





Il est impératif de fixer le Modolocube au mur à partir du 2^{ème} niveau.



Es imprescindible fijar el Modolocube a la pared a partir del segundo nivel.

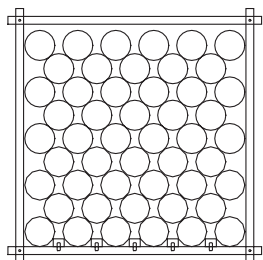


It is essential to fix the Modolocube to the wall as from the 2nd level.

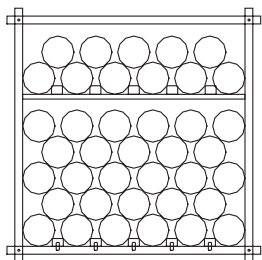


Es ist notwendig das Modolocube, ab der zweiten Reihe an der Wand zu befestigen.

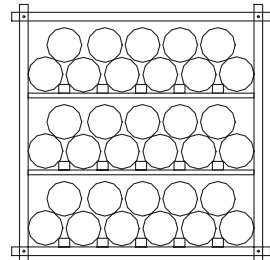
Bordeaux : 50 bouteilles /
bottles / Flaschen / botellas



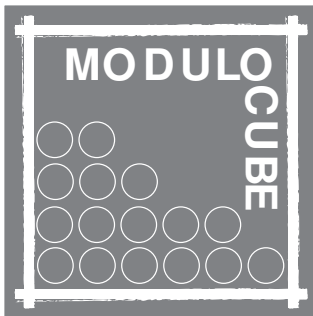
Bourgogne : 39 bouteilles /
bottles / Flaschen / botellas



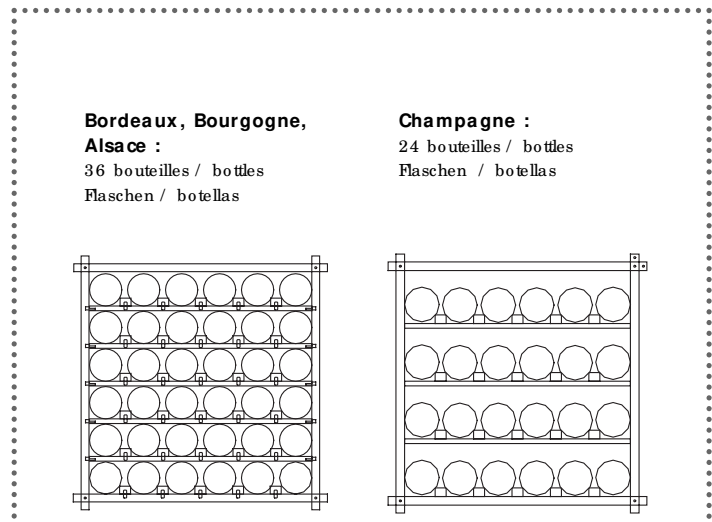
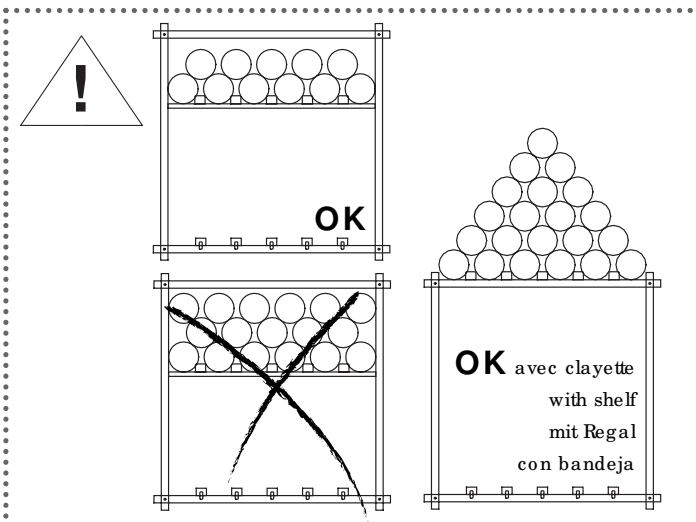
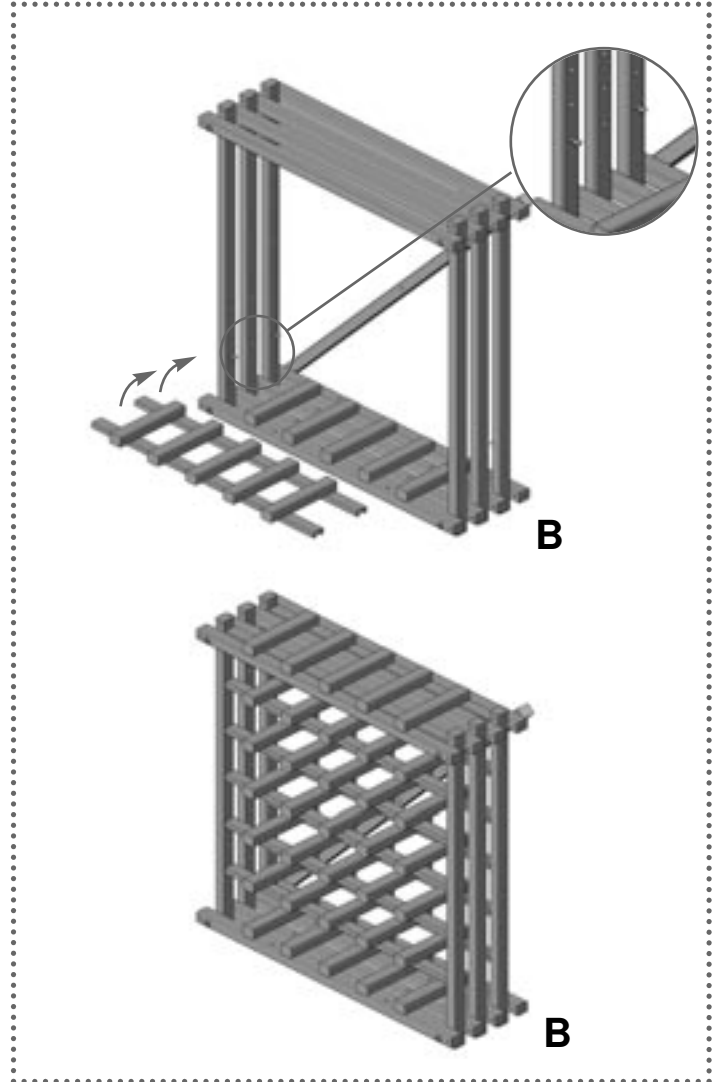
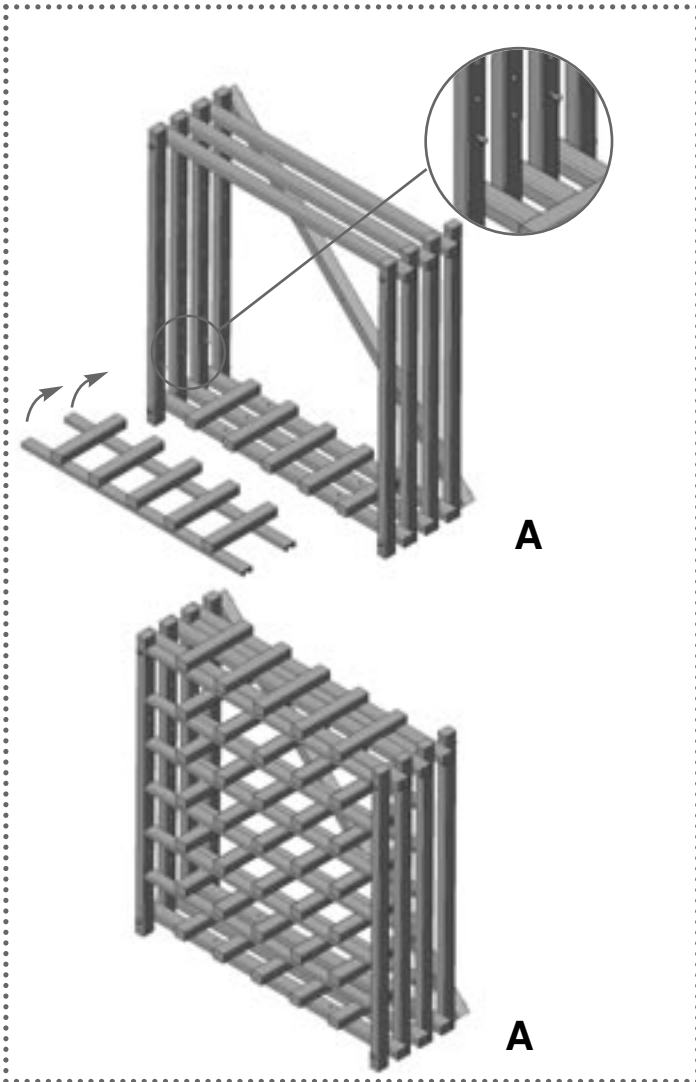
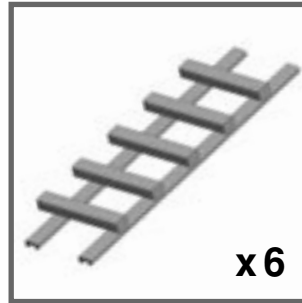
Champagne : 33 bouteilles /
bottles / Flaschen / botellas

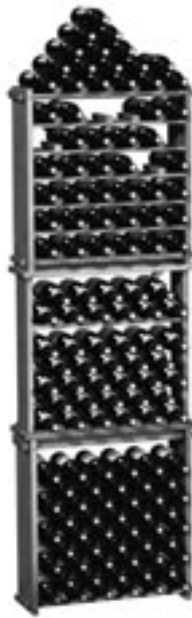


**Clayettes nécessaires / Shelves needed
Regale notwendig / Bandejas necesarias**



Clayettes Shelves Regale Bandejas





**Maxi. 146 bouteilles / bottles
Flaschen / botellas**



**Maxi. 199 bouteilles / bottles
Flaschen / botellas**



**Maxi. 367 bouteilles / bottles
Flaschen / botellas**